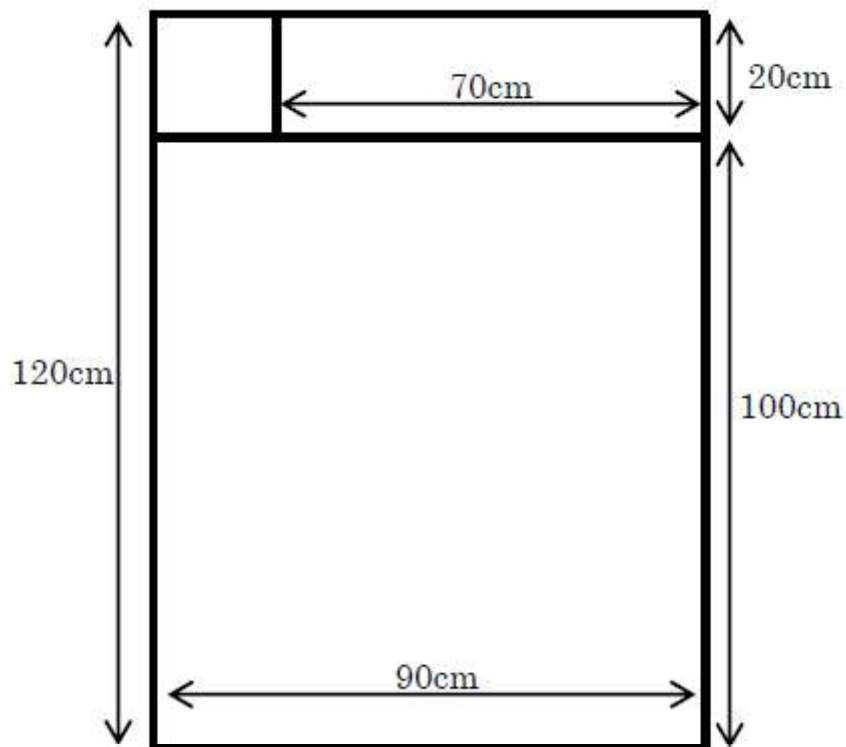


平成 30 年 8 月 18 日 (土)

平成 30 年度 簡易懸濁法研究会総会
ポスター発表 形式



※ポスター上部に高さ 20cm×幅 70 cmでポスタータイトル・発表者・所属を作成して貼付ください。発表者には○を付けて下さい。

※受付：14：00～ 東北医科薬科大学 中央棟 3 階講義室前
ポスター貼付のテープ・ピン・リボン等を受け取り下さい。

※展示時間：14：30～18：30 (14：00 から貼付が可能です。)

※示 説：16：35～17：25 (発表者は赤いリボンを付けて下さい。)

※撤 去：18：00～18：30 の間に剥がして下さい。